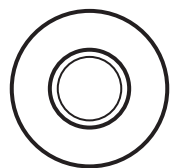
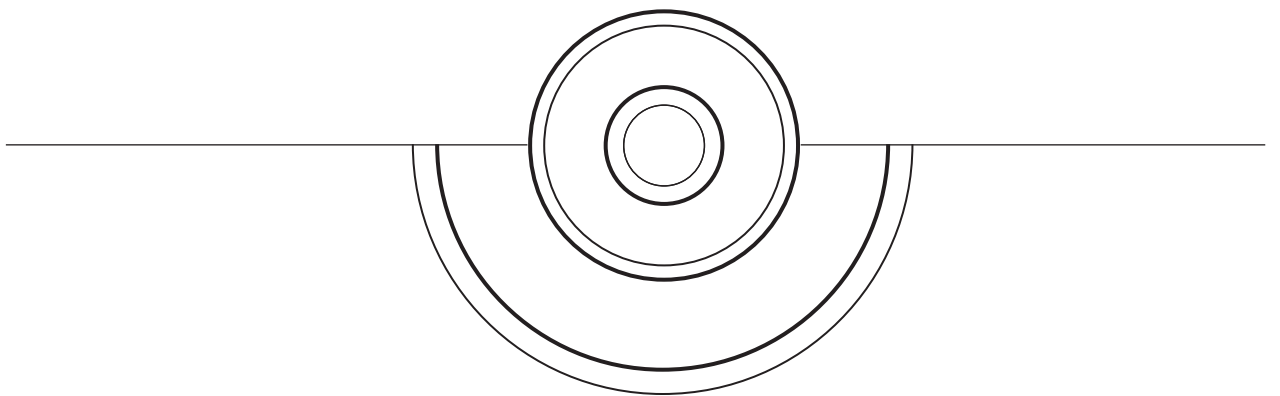


*ma:***TONI**



NAPITCI BEVERAGES

TOPLI NAPITCI / HOT BEVERAGES

Espresso	šalica	18,08 <u>KN</u>	2,40 <u>EUR</u>
Espresso bez kofeina / Decaf espresso	šalica	18,08 <u>KN</u>	2,40 <u>EUR</u>
Espresso s mlijekom / Espresso with milk	šalica	20,00 <u>KN</u>	2,65 <u>EUR</u>
Espresso s mlijekom-veliki / Espresso with milk - large	šalica	20,00 <u>KN</u>	2,65 <u>EUR</u>

BEZALKOHOLNA PIĆA / NON-ALCOHOLIC BEVERAGES

Negazirana voda / Bottled water	0,75 l	35,00 <u>KN</u>	4,65 <u>EUR</u>
Mineralna voda / Sparkling water	0,25 l	24,11 <u>KN</u>	3,20 <u>EUR</u>
Mineralna voda / Sparkling water	0,75 l	35,00 <u>KN</u>	4,65 <u>EUR</u>
Coca Cola	0,25 l	32,00 <u>KN</u>	4,25 <u>EUR</u>
Coca Cola Zero	0,25 l	32,00 <u>KN</u>	4,25 <u>EUR</u>
Tonic Ginger Ale	0,20 l	52,74 <u>KN</u>	7,00 <u>EUR</u>
Jamnica, Sensation lemon grass	0,25 l	26,00 <u>KN</u>	3,45 <u>EUR</u>
Pipi	0,25 l	32,00 <u>KN</u>	4,25 <u>EUR</u>
Schweppes, Tonic water	0,25 l	33,91 <u>KN</u>	4,50 <u>EUR</u>
Pago prirodni sokovi (razni) / Pago juices (various)	0,20 l	36,17 <u>KN</u>	4,80 <u>EUR</u>
Ledeni čaj / Ice Tea	0,33 l	32,00 <u>KN</u>	4,25 <u>EUR</u>

ALKOHOLNA PIĆA ALCOHOLIC BEVERAGES

STRANA ALKOHOLNA PIĆA / IMPORTED ALCOHOLIC DRINKS

Tito's handmade Vodka	0,03 l	36,00 <u>KN</u>	4,78 <u>EUR</u>
Gin Hendrick's	0,03 l	42,00 <u>KN</u>	5,57 <u>EUR</u>
Rum Diplomatico Mantuano	0,03 l	42,00 <u>KN</u>	5,57 <u>EUR</u>
Johnnie Walker Black	0,03 l	36,00 <u>KN</u>	4,78 <u>EUR</u>

DOMAĆA ALKOHOLNA PIĆA / DOMESTIC ALCOHOLIC CROATIAN DRINKS

Danić liker (divlji šipak, limun, med, rogač, višnja)	0,03 l	28,00 <u>KN</u>	3,72 <u>EUR</u>
Danić liqueurs (Rose hip/Lemon/Honey/Carob/Cherry)			
Aura Teranino / Istrian premium Teranino	0,03 l	35,00 <u>KN</u>	4,65 <u>EUR</u>
Aura Rakije (Travarica/Maslina/Badem) / Istrian premium rakias	0,03 l	36,00 <u>KN</u>	4,78 <u>EUR</u>
Antique Pelinkovac odležani (aged bitter liqueur)	0,03 l	32,00 <u>KN</u>	4,25 <u>EUR</u>
Korlat Loza Barrique / Croatian Aged Rakija	0,03 l	36,00 <u>KN</u>	4,78 <u>EUR</u>
Wise Grus rakije (šljiva, marelica) / Wise grus spirit (plum, apricot)	0,03 l	56,00 <u>KN</u>	7,43 <u>EUR</u>

VRHUNSKA ALKOHOLNA PIĆA PREMIUM ALCOHOLIC DRINKS

Glenmorangie, The Original, Single Malt Scotch whiskey, 10 years old, 40% alc.	0,03 l	70,00 <u>KN</u>	9,29 <u>EUR</u>
Lagavulin, Single Malt Scotch whiskey, 10 years old, 43% alc.	0,03 l	100,00 <u>KN</u>	13,27 <u>EUR</u>
Courvoisier VS Cognac, 40,00% alc.	0,03 l	60,00 <u>KN</u>	7,17 <u>EUR</u>
Rum Metusalem 23y Gran reserva.Republica Dominicana, 40% alc.	0,03 l	70,00 <u>KN</u>	9,29 <u>EUR</u>
Tequila Avion Silver Premium Tequila blanco. Jalisco, 40% alc.	0,03 l	75,00 <u>KN</u>	9,95 <u>EUR</u>

HRVATSKI CRAFT GIN CROATIAN CRAFT GIN

Artisan Gin Croatian premium Craft Gin, 44% alc.	0,03 l	80,00 <u>KN</u>	10,62 <u>EUR</u>
Dubrovnik Republic Gin Croatian premium Craft Gin, 47% alc.	0,03 l	60,00 <u>KN</u>	7,96 <u>EUR</u>
Karbun Gin Croatian premium Craft Gin, 39,2% alc.	0,03 l	60,00 <u>KN</u>	7,96 <u>EUR</u>

PIVO U BOCI
HRVATSKI
CRAFT-OVI
BOTTLED
CROATIAN
CRAFT BEERS

MEDVEDGRAD, ZLATNI MEDVJED Hrvatski premium svijetli lager, 4,4% alk. , IBU:25 / Croatian premium pilsner, 4.4% alc.	0,50 l	48,97 <small>KN</small>	6,50 <small>EUR</small>
FAMILIA, KARET Svijetli lager, 4,8% alk./IBU:20 / Croatian craft lager helles, 4,8% alc/IBU:20.	0,50 l	48,97 <small>KN</small>	6,50 <small>EUR</small>
BARILO, SQUAW American IPA, 6,5% alk. , IBU:41 / Croatian craft American IPA 6,5% alc/IBU:41	0,33 l	52,74 <small>KN</small>	7,00 <small>EUR</small>
BARILO, MALDUK Irish Red Ale, 5,1% alk./IBU:28 / Irish Red Ale, 5,1% alc./IBU:28	0,50 l	52,74 <small>KN</small>	7,00 <small>EUR</small>
BREWVILLE, NO MAN'S LAND American Blond Ale, 4,5% alk./ IBU:20 / American Blond Ale, 4,5% alc. IBU:20	0,33 l	48,97 <small>KN</small>	6,50 <small>EUR</small>
ZMAJSKA PIVOVARA, PALE ALE American Pale Ale, 5,3% alk./ IBU:38 / American Pale Ale, 5,3% alc., IBU: 38	0,33 l	52,74 <small>KN</small>	7,00 <small>EUR</small>
LEPI DEČKI, THE DARK SIDE Porter, 5,5% alk./ IBU:20 / Porter 5,5% alc.	0,50 l	52,74 <small>KN</small>	7,00 <small>EUR</small>
BREWVILLE, LEMON PIE OAT CREAM PALE ALE New England Extra Pale Ale - Hazy XPA , 5,8% alk./ IBU:25	0,33 l	52,74 <small>KN</small>	7,00 <small>EUR</small>
BUZDOVAN, JABUKA BAZGA CIDER 5,0% alk. / APPLE AND ELDERFLOWER CIDER, Semy Dry, 5,0% alc.	0,33 l	52,74 <small>KN</small>	7,00 <small>EUR</small>
HEINEKEN, 0.00 Non Alcoholic beer	0,33 l	37,67 <small>KN</small>	5,00 <small>EUR</small>

MA:MIXEVI
MA:TONI
MIXED DRINX

GIN & PINK TONIC Gin Hendrix & Rose lemonade tonic	0,170 l	62,00 <small>KN</small>	8,23 <small>EUR</small>
WHISKEY GINGER ALE Jack Daniels, Ginger ale, limeta	0,130 l	55,00 <small>KN</small>	7,30 <small>EUR</small>
APEROL SPRITZ Aperop sprizz, Pol Remy brut, soda	0,230 l	62,00 <small>KN</small>	8,23 <small>EUR</small>

ma:toni

Napojnica nije uključena u cijenu. PDV je uključen u istaknute cijene. Usluga i couvert su uključeni u cijenu. Obavijest za prigovore nalazi se u šanku.

Korisnik usluge ima prava podnijeti prigovor na proizvod ili uslugu na adresu poduzeća.

Ugostitelj je dužan odgovoriti na pisani prigovor u roku od 15 dana od dana zaprimanja istog (čl.10 st. 1.10. Zakona o ugostiteljskoj djelatnosti NN 85/15).

Zabranjena prodaja i usluživanje alkoholnih pića osobama mladim od 18 godina.

Zabranjena uporaba duhanskih proizvoda u zatvorenom prostoru.

Tip is not included in price. VAT is included in the listed prices. Service and couvert are included in the prices.

The Book of Complaints is located in the bar.

The client has the right to submit a complaint against the product or service to the address of the company.

Caterer is required to respond to a written complaint within 15 days from the receipt of the same (Article 10, Paragraph 1 item 10., of the Croatian Hospitality law Act NN 85/15).

The sale and serving of alcoholic beverages to people under 18 years is prohibited.

It is prohibited to use tobacco products indoors.

OBAVIJEST / INFORMATION

Prema Zakonu o informiranju potrošača o hrani NN br. 56/13, 14/14, 56/16

Naše osoblje Vam stoji na raspolaganju za informacije o prisutnosti tvari ili proizvoda koji uzrokuju alergije ili netolerancije u hrani.

Za informacije o prisutnosti tvari ili proizvoda koji uzrokuju alergije ili netolerancije u hrani koju konzumirate, slobodno se obratite našem osoblju koje će Vam rado pomoći.

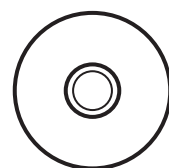
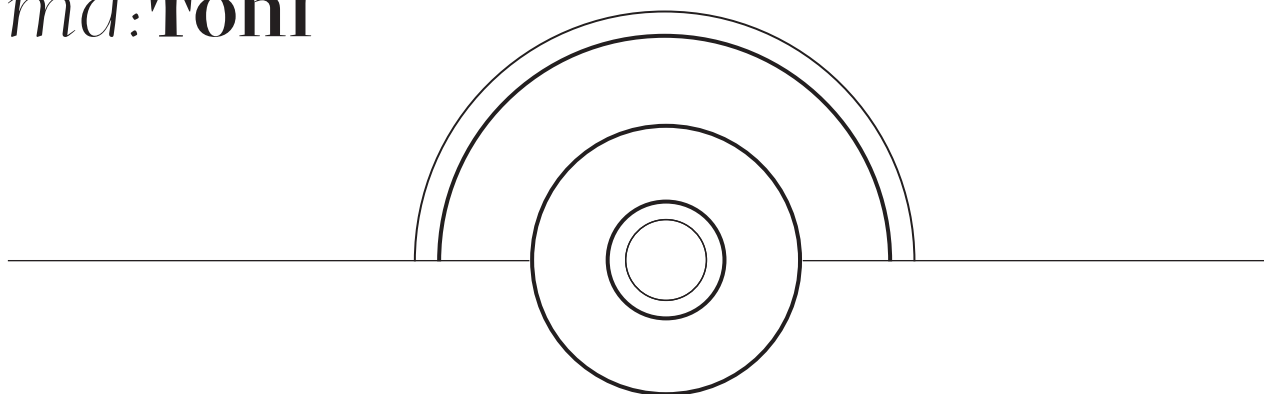
Due to croatian law of informing consumers about food NN number 56/13, 14/14, 56/16

Our employees may inform you about the presence of substances or products which cause allergies or food intolerance.l.

KONOBA MATONI

MANJADA D.O.O. , Istarska 24, 21000 Split: OIB-73356609443

*ma:***TONI**



VINA NA ČAŠE

WINES BY THE GLASS

BIJELA VINA WHITE WINES	KORKYRA Korčula, Pošip/ Rukatac/ Bratkovina/ Cetinka, suho vino, 12,0% alk. (2022.) Korčula, dry wine, 12,0% alc. (2022.)	0,15 l	48,97 <small>KN</small>	6,50 <small>EUR</small>
	TORETA, POŠIP Korčula, suho vino, 13,0% alk. (2022.) Korčula, dry wine, 13,0% alc. (2022.)	0,15 l	57,26 <small>KN</small>	7,60 <small>EUR</small>
	LIPANOVIĆ, VUGAVA Vis, suho vino, 14,2% alk. (2021.) Vis, dry wine, 14,2% alc. (2021.)	0,15 l	61,78 <small>KN</small>	8,20 <small>EUR</small>
	DEKLIĆ, MALVAZIJA Istra, suho vino, 13,0% alk. (2022.) Istria, dry wine, 13,0% alc. (2022.)	0,15 l	52,74 <small>KN</small>	7,00 <small>EUR</small>
	DEKLIĆ, CHARDONNAY Istra, Chardonnay, 13,5% alk. (2022.) Istria, Chardonnay, 13,5% alc. (2022.)	0,15 l	54,25 <small>KN</small>	7,20 <small>EUR</small>
	KRAUTHAKER, SAUVIGNON VIDIM Slavonija, suho vino, 12,5% alk. (2022.) Slavonia, dry wine, 12,5% alc. (2022.)	0,15 l	54,25 <small>KN</small>	7,20 <small>EUR</small>
	KRAUTHAKER, GRAŠEVINA Slavonija, suho vino, 13,0% alk. (2022.) Slavonia, dry wine, 13,0% alc. (2022.)	0,15 l	49,73 <small>KN</small>	6,60 <small>EUR</small>
BOLFAN, RAJNSKI RIZLING Međimurje, suho vino, 13,0% alk. (2022.) Međimurje, dry wine, 13,0% alc. (2022.)	0,15 l	49,73 <small>KN</small>	6,60 <small>EUR</small>	
ROSE & NARANČASTA VINA ROSE & ORANGE WINES	KRAUTHAKER, ROSE Slavonija, suho vino, Cuvee 13,0% alk. (2022.) Slavonia, dry wine, Cuvee 13,0% alc. (2022.)	0,15 l	48,22 <small>KN</small>	6,40 <small>EUR</small>
	BOLFAN PRIMUS, PINOT SIVI ORANGE Zagorje, suho vino, Pinot sivi, 13,5% alk. (2018.) Zagorje, dry wine, Pinot gris, 13,5% alc. (2018.)	0,15 l	75,35 <small>KN</small>	10,00 <small>EUR</small>
PJENUŠCI SPARKLING WINE	CENTURION SILVER Hrašćina/Kontinentalna Hrvatska, suho vino, 12,0% alk. Hrašćina/Continental Croatia, dry wine, 12,0% alc.	0,1 l	52,74 <small>KN</small>	7,00 <small>EUR</small>
POLUSLATKA I SLATKA VINA SEMI SWEET AND SWEET WINES	DEGRASSI MUŠKAT SAN PELLEGRIN Istra, polu slatko bijelo vino, 10,0% alk. Istria, semi sweet white wine, 10,0% alc.	0,1 l	60,28 <small>KN</small>	8,00 <small>EUR</small>
	HEKTOROVIĆ, PROŠEK Hvar, slatko vino, 15,2% alk. Hvar, sweet wine, 15,2% alc	0,05 l	52,74 <small>KN</small>	7,00 <small>EUR</small>
	TORRES, MUSCATEL ORO Španjolska, polu slatko vino, 15,0% alk. Spain, semi sweet wine, 15,0% alc	0,1 l	37,67 <small>KN</small>	5,00 <small>EUR</small>

VINA NA ČAŠE

WINES BY THE GLASS

CRNA VINA RED WINES

KIRIDŽIJA, PLAVAC MALI Pelješac, suho vino, 12,5% alk. (2022.) Pelješac, dry wine, 12,5% alc. (2022.)	0,15 l	48,97 ^{KN}	7,00 ^{EUR}
RIZMAN, BRIME, PLAVAC MALI Komarna, suho vino, 13,0% alk. (2017.) Komarna, dry wine, 13,0% alc. (2017.)	0,15 l	52,74 ^{KN}	7,00 ^{EUR}
RIZMAN, TRIBIDRAG Komarna, suho vino, 14,0% alk. (2019.) Komarna, dry wine, 14,0% alc. (2019.)	0,15 l	75,35 ^{KN}	10,00 ^{EUR}
RADOVIĆ, POSTUP Pelješac, suho vino, 14,5% alk. (2019.) Pelješac, dry wine, 14,5% alc. (2019.)	0,15 l	55,76 ^{KN}	7,40 ^{EUR}
CRVIK, MERLOT NEGROMANT Dubrovnik, suho vino, 14,5% alk. (2019.) Dubrovnik, dry wine, 14,5% alc. (2019.)	0,15 l	64,04 ^{KN}	8,50 ^{EUR}
TESTAMENT, BABIĆ Šibenik, suho vino, 13,5% alk. (2019.) Šibeniki, dry wine, 13,5% alc. (2019.)	0,15 l	64,80 ^{KN}	8,60 ^{EUR}
DEKLIĆ, CABERNET SAUVIGNON Istria, suho vino, 13,0% alk. (2019.) Istria, dry wine, 13,0% alc. (2019.)	0,15 l	64,80 ^{KN}	8,60 ^{EUR}
DEGRASSI, TERRE BIANCHE CUVÉE ROUGE Istria, Merlot/Cabernet Sauvignon/Cabernet Franc/Shiraz/ Petit verdot, 13,5% alk. (2012.) Istria, Merlot/Cabernet Sauvignon/Cabernet Franc/Shiraz/Petit verdot, 13,5% alc. (2012.)	0,15 l	67,81 ^{KN}	9,00 ^{EUR}

*ma:***Toni**

Napojnica nije uključena u cijenu. PDV je uključen u istaknute cijene. Usluga i couvert su uključeni u cijenu. Obavijest za prigovore nalazi se u šanku.

Korisnik usluge ima prava podnijeti prigovor na proizvod ili uslugu na adresu poduzeća.

Ugostitelj je dužan odgovoriti na pisani prigovor u roku od 15 dana od dana zaprimanja istog (čl.10 st. 1.10. Zakona o ugostiteljskoj djelatnosti NN 85/15).

Zabranjena prodaja i usluživanje alkoholnih pića osobama mladim od 18 godina.

Zabranjena uporaba duhanskih proizvoda u zatvorenom prostoru.

Tip is not included in price. VAT is included in the listed prices. Service and couvert are included in the prices.

The Book of Complaints is located in the bar.

The client has the right to submit a complaint against the product or service to the address of the company.

Caterer is required to respond to a written complaint within 15 days from the receipt of the same (Article 10, Paragraph 1 item 10., of the Croatian Hospitality law Act NN 85/15).

The sale and serving of alcoholic beverages to people under 18 years is prohibited.

It is prohibited to use tobacco products indoors.

OBAVIJEST / INFORMATION

Prema Zakonu o informiranju potrošača o hrani NN br. 56/13, 14/14, 56/16

Naše osoblje Vam stoji na raspolaganju za informacije o prisutnosti tvari ili proizvoda koji uzrokuju alergije ili netolerancije u hrani.

Za informacije o prisutnosti tvari ili proizvoda koji uzrokuju alergije ili netolerancije u hrani koju konzumirate, slobodno se obratite našem osoblju koje će Vam rado pomoći.

Due to croatian law of informing consumers about food NN number 56/13, 14/14, 56/16

Our employees may inform you about the presence of substances or products which cause allergies or food intolerance.

KONOBA MATONI

MANJADA D.O.O., Istarska 24, 21000 Split: OIB-73356609443

SELEKCIJA BUTELJA VRHUNSKIH HRVATSKIH VINA

SELECTION OF PREMIUM, RENOWNED, CROATIAN BOTTLED WINES

BIJELA VINA WHITE WINES	GRGIĆ, POŠIP	0,75 l	534,95 <u>KN</u>	71,00 <u>EUR</u>
	Korčula, suho vino, 13,5% alk. (2022.) Korčula/Dalmatia, dry wine, 13,5% alc. (2022.)			
	BIRE GRK	0,75 l	653,00 <u>KN</u>	86,67 <u>EUR</u>
	Korčula, suho vino, Grk Sur Lie, 13,5% alk. (2022.) Korčula dry wine, Grk Sur Lie, 13,5% alc. (2022.)			
	KRAJANČIĆ, POŠIP STATUT	0,75 l	874,00 <u>KN</u>	116,00 <u>EUR</u>
Korčula, suho vino, 15,0% alk. (2017.) Korčula, dry wine, 15,0% alc. (2017.)				
	RIZMAN, POŠIP NONNO SUR LIE	0,75 l	489,74 <u>KN</u>	65,00 <u>EUR</u>
	Komarna, 13,5% alk. (2021.) Komarna, dry wine, 13,5% alc. (2021.)			
	KOZLOVIĆ, SANTA LUCIA MALVAZIJA	0,75 l	1,356,21 <u>KN</u>	180,00 <u>EUR</u>
	Istra, suho vino, 13,5 % alk. (2017.) Istria , dry wine, 13,5% alc. (2017.)			
	NARANČASTO VINO ORANGE WINE	CLAI, OTTOCENTO BIJELI	0,75 l	956,88 <u>KN</u>
Istra, suho vino, 15,0% alk. (2019.) Istria, dry wine, 15,0% alc.(2019.)				
	BOLFAN, PINOT SIVI PRIMUS ORANGE	0,75 l	376,73 <u>KN</u>	50,00 <u>EUR</u>
	Zagorje, suho vino, Pinot sivi,13,5% alk. (2018.) Zagorje, dry wine, Pinot gris, 13,5% alc. (2018.)			
CRNA VINA RED WINES	KORTA KATARINA, REUBEN'S PRIVATE RISERVE	0,75 l	994,55 <u>KN</u>	132,00 <u>EUR</u>
	Pelješac, Plavac mali, suho vino, 15,5% alk. (2011.) Pelješac, Plavac Mali, dry wine, 15,5% alc. (2011.)			
	MATUŠKO, ROYAL DINGAČ	0,75 l	1,311,00 <u>KN</u>	174,00 <u>EUR</u>
	Pelješac, suho vino, 15,5% alk. (2011.) Pelješac, dry wine, 15,5% alc. (2011.)			
	GRGIĆ, PLAVAC MALI	0,75 l	723,31 <u>KN</u>	96,00 <u>EUR</u>
	Pelješac, suho vino, 15,5% alk. (2019.) Pelješac, dry wine, 15,5% alc. (2019.)			
	RIZMAN, SYRAH ST MICHAEL	0,75 l	964,42 <u>KN</u>	128,00 <u>EUR</u>
	Komarna, suho vino, 16,5% alk. (2018.) Komarna, Dalmatia, dry wine, 16,5% alc.(2018.)			
	KRAJANČIĆ, ZAGLAV	0,75 l	964,42 <u>KN</u>	128,00 <u>EUR</u>
	Korčula, suho vino, 15,0% alk. (2017.) Korčula, dry wine, 15,0% alc. (2017.)			
	CARIĆ, VELI VISKO	0,75 l	994,55 <u>KN</u>	132,00 <u>EUR</u>
Plavac mali / Hvar, suho vino, 16,5% alk (2018.) Hvar, dry wine, 16,5% alc (2018.)				
	KOZLOVIĆ, SANTA LUCIA NOIR	0,75 l	1356,21 <u>KN</u>	180,00 <u>EUR</u>
	Istra, Single vineyard (Cabernet Sauvignjon, Merlot, Teran) suho vino, 14,5% alk. (2016.) Istria, dry wine, 14,5% alc. (2016.)			

BUTELJE

BOTTLES

BIJELA VINA WHITE WINES

KORKYRA Korčula, Pošip/ Rukatac/ Bratkovina/ Cetinka, suho vino, 12,0% alk. (2022.) Korčula, dry wine, 12,0% alc. (2022.)	0,75 l	263,71 <small>KN</small>	35,00 <small>EUR</small>
TORETA, POŠIP Korčula, suho vino, 13,0% alk. (2022.) Korčula, dry wine, 13,0% alc. (2022.)	0,75 l	286,31 <small>KN</small>	38,00 <small>EUR</small>
CARIĆ, BOGDANJUŠA Hvar, suho vino, 12,5% alk. (2022.) Hvar/Dalmatia, dry wine, 12,5% alc. (2022.)	0,75 l	263,71 <small>KN</small>	35,00 <small>EUR</small>
RIZMAN, POŠIP BRIME Komarna suho vino, 12,5% alk. (2022.) Komarna, dry wine, 12,5% alc. (2022.)	0,75 l	265,00 <small>KN</small>	35,17 <small>EUR</small>
RIZMAN, POŠIP Komarna suho vino, 13,% alk. (2022.) Komarna, dry wine, 13,% alc. (2022.)	0,75 l	361,66 <small>KN</small>	48,00 <small>EUR</small>
ČARA, POŠIP Korčula, suho vino, 12,5% alk. (2022.) Korčula, dry wine, 12,5% alc. (2022.)	0,75 l	323,98 <small>KN</small>	43,00 <small>EUR</small>
VOLAREVIĆ, MALVASIJA 25 PERPERA Komarna, suho vino, 13,5% alk. (2022.) Komarna, dry wine, 13,5% alc. (2022.)	0,75 l	399,33 <small>KN</small>	53,00 <small>EUR</small>
LIPANOVIĆ, VUGAVA Vis, suho vino, 14,2% alk. (2022.) Vis, dry wine 14,2% alc. (2022.)	0,75 l	323,98 <small>KN</small>	43,00 <small>EUR</small>
DEKLIĆ, MALVAZIJA Istra, suho vino, 12,5% alk. (2022.) Istria, dry wine, 12,5% alc. (2022.)	0,75 l	286,31 <small>KN</small>	38,00 <small>EUR</small>
DEKLIĆ, CHARDONNAY Istra, suho vino, 13,0% alk. (2022.) Istria, dry wine, 13,0% alc. (2022.)	0,75 l	286,31 <small>KN</small>	38,00 <small>EUR</small>
DEGRASSI, TERRE BIANCHE CUVÉE BLANC Istra, Malvazija/Chardonnay/Sauvignon blanc/ Viognier, 13,0% alk. (2021.) Istria, chardonnay, 13,0% alc. (2021.)	0,75 l	286,31 <small>KN</small>	38,00 <small>EUR</small>
KRAUTHAKER, SAUVIGNON VIDIM Međimurje, suho vino, 13,5% alk. (2022.) Međimurje, dry wine, 13,5% alc. (2022.)	0,75 l	286,31 <small>KN</small>	38,00 <small>EUR</small>
KRAUTHAKER GRAŠEVINA Slavonija, suho vino, 13,0% alk. (2022.) Slavonia, dry wine, 13,0% alc. (2022.)	0,75 l	271,24 <small>KN</small>	36,00 <small>EUR</small>
BOLFAN, RAJNSKI RIZLING Međimurje, suho vino, 12,0% alk. (2021.) Međimurje, dry wine, 12,0% alc. (2021.)	0,75 l	263,71 <small>KN</small>	35,00 <small>EUR</small>

BUTELJE BOTTLES

CRNA VINA RED WINES

KIRIDŽIJA, PLAVAC MALI Pelješac, suho vino, 12,5% alk. (2022.) Pelješac, dry wine, 12,5% alc. (2022.)	0,75 l	248,64 <u>KN</u>	33,00 <u>EUR</u>
RIZMAN BRIME, PLAVAC MALI Komarna, suho vino, 13,0% alk. (2022.) Komarna, dry wine, 13,0% alc. (2022.)	0,75 l	263,71 <u>KN</u>	35,00 <u>EUR</u>
RIZMAN, PLAVAC MALI PRIMUS Komarna, suho vino, 14,0% alk. (2017.) Komarna, dry wine, 14,0% alc. (2017.)	0,75 l	429,47 <u>KN</u>	57,00 <u>EUR</u>
RADOVIĆ, POSTUP Pelješac, suho vino, 14,5% alk. (2019.) Pelješac, dry wine, 14,5% alc. (2019.)	0,75 l	286,31 <u>KN</u>	38,00 <u>EUR</u>
LIPANOVIĆ, PLAVAC Vis, suho vino, 15,5% alk. (2018.) Vis, dry wine, 15,5% alc. (2018.)	0,75 l	421,93 <u>KN</u>	56,00 <u>EUR</u>
VOLAREVIĆ, PLAVAC GOLD Komarna, suho vino, Plavac Mali, 15,0% alk. (2016.) Komarna, dry wine, Plavac Mali, 15,0% alc. (2016.)	0,75 l	512,35 <u>KN</u>	68,00 <u>EUR</u>
RIZMAN, TRIBIDRAG Komarna, suho vino, 14,0% alk. (2019.) Komarna, dry wine, 14,0% alc. (2019.)	0,75 l	414,40 <u>KN</u>	55,00 <u>EUR</u>
MATUŠKO, DINGAČ Pelješac, suho vino, 14,5% alk. (2018.) Pelješac, dry wine, 14,5% alc. (2018.)	0,75 l	452,07 <u>KN</u>	60,00 <u>EUR</u>
CRVIK, NEGROMANT MERLOT Dubrovnik, suho vino, 14,5% alk. (2019.) Dubrovnik, dry wine, 14,5% alc. (2019.)	0,75 l	339,05 <u>KN</u>	45,00 <u>EUR</u>
TESTAMENT, BABIĆ Šibenik, suho vino, Babić, 13,5% alk. (2019.) Šibenik, dry wine, Babić, 13,5% alc. (2019.)	0,75 l	323,98 <u>KN</u>	43,00 <u>EUR</u>
DEKLIĆ, CABARNET SAUVIGNON Istra, suho vino, 14,0% alk. (2020.) Istria, dry wine, 14,0% alc. (2020.)	0,75 l	323,98 <u>KN</u>	43,00 <u>EUR</u>
DEGRASSI, TERE BIANCHE CUVÉE ROUGE Istra, cuvee 13,5% alk. (2012.) Istria, cuvee 13,5% alc. (2012.)	0,75 l	339,05 <u>KN</u>	45,00 <u>EUR</u>
BOLFAN, PINOT CRNI Međimurje, suho vino, 13,0% alk. (2018.) Međimurje, dry wine, 13,0% alc. (2018.)	0,75 l	278,78 <u>KN</u>	37,00 <u>EUR</u>
JOSIĆ, CICONIA NIGRA Slavonija, suho vino, Pinot Crni/Cabarnet Sauvignon/Cabarnet Franc, 14,0% alk. (2021.) Slavonia, Pinot Noir/Cabarnet Sauvignon/Cabarnet Franc, dry wine, 14,0% alc. (2021.)	0,75 l	316,45 <u>KN</u>	42,00 <u>EUR</u>
GALIĆ, CRNO 9 Slavonija, suho vino, Cabarnet Sauvignon/Merlot/Cabarnet Franc, 13,0% alk. (2016.) Slavonia, dry wine, Cabarnet Sauvignon/Merlot/Cabarnet Franc, dry wine, 13,0% alc. (2016.)	0,75 l	474,67 <u>KN</u>	63,00 <u>EUR</u>
KRAUTHAKER MERX Slavonija, suho vino, Cabarnet Sauvignon/Merlot/Cabarnet Franc, 13,0% alk. (2016.) Slavonia, dry wine, Cabarnet Sauvignon/Merlot/Cabarnet Franc, dry wine, 13,0% alc. (2016.)	0,75 l	376,73 <u>KN</u>	50,00 <u>EUR</u>

BUTELJE BOTTLES

ROSE VINA ROSE WINES

VOLAREVIĆ, LA CHIC ROSE Komarna, Plavac mali, 12,5% alk. (2022.) Komarna, Plavac mali, 12,5% alc (2022).	0,75 l	316,45 KN	42,00 EUR
KRAUTHAKER, ROSE Slavonija, suho vino, Cuvee 13,0% alk. (2021.) Slavonia, dry wine, Cuvee 13,0% alc. (2021.)	0,75 l	256,17 KN	34,00 EUR

PJENUŠCI SPARKLING WINE

BOLFAN, CENTURION SILVER Hrašćina/Kontinentalna Hrvatska, suho vino, 12% alk. Hrašćina/Continental Croatia, dry wine, 12% alc.	0,75 l	316,45 KN	42,00 EUR
CORONICA, CO DUE Istria, Malvazija, Brut 12,0% alk. Istria, Malvazija, Brut, 12,0% alc.	0,75 l	452,07 KN	60,00 EUR
MOET& CHANDON Imperial Brut 12,0% alk. Imperial Brut, 12,0% alc.	0,75 l	1160,31 KN	154,00 EUR

PREDIKATNA VINA SEMI SWEET WINE

DEGRASSI MUŠKAT SAN PELLEGRIN Istra, polu slatko bijelo vino, 10,0% alk. Istria, semi sweet white wine, 10,0% alc.	0,5 l	316,45 KN	42,00 EUR
PETAR HEKTOROVIĆ, PROŠEK Hvar, slatko vino, 15,5% alk. Hvar, sweet wine, 15,5% alc.	0,50 l	527,42 KN	70,00 EUR
TORRES, MUSCATEL ORO Španjolska, polu slatko vino, 15,0% alk. Spain, semi sweet wine, 15,0% alc	0,50l	376,73 KN	50,00 EUR

ma:toni

Napojnica nije uključena u cijenu. PDV je uključen u istaknute cijene. Usluga i couvert su uključeni u cijenu. Obavijest za prigovore nalazi se u šanku.

Korisnik usluge ima prava podnijeti prigovor na proizvod ili uslugu na adresu poduzeća.

Ugostitelj je dužan odgovoriti na pisani prigovor u roku od 15 dana od dana zaprimanja istog (čl.10 st. 1.10. Zakona o ugostiteljskoj djelatnosti NN 85/15).

Zabranjena prodaja i usluživanje alkoholnih pića osobama mladim od 18 godina.

Zabranjena uporaba duhanskih proizvoda u zatvorenom prostoru.

Tip is not included in price. VAT is included in the listed prices. Service and couvert are included in the prices.

The Book of Complaints is located in the bar.

The client has the right to submit a complaint against the product or service to the address of the company.

Caterer is required to respond to a written complaint within 15 days from the receipt of the same (Article 10, Paragraph 1 item 10., of the Croatian Hospitality law Act NN 85/15).

The sale and serving of alcoholic beverages to people under 18 years is prohibited.

It is prohibited to use tobacco products indoors.

OBAVIJEST / INFORMATION

Prema Zakonu o informiranju potrošača o hrani NN br. 56/13, 14/14, 56/16

Naše osoblje Vam stoji na raspolaganju za informacije o prisutnosti tvari ili proizvoda koji uzrokuju alergije ili netolerancije u hrani.

Za informacije o prisutnosti tvari ili proizvoda koji uzrokuju alergije ili netolerancije u hrani koju konzumirate, slobodno se obratite našem osoblju koje će Vam rado pomoći.

Due to croatian law of informing consumers about food NN number 56/13, 14/14, 56/16

Our employees may inform you about the presence of substances or products which cause allergies or food intolerance.l.

KONOBA MATONI

MANJADA D.O.O., Istarska 24, 21000 Split: OIB-73356609443